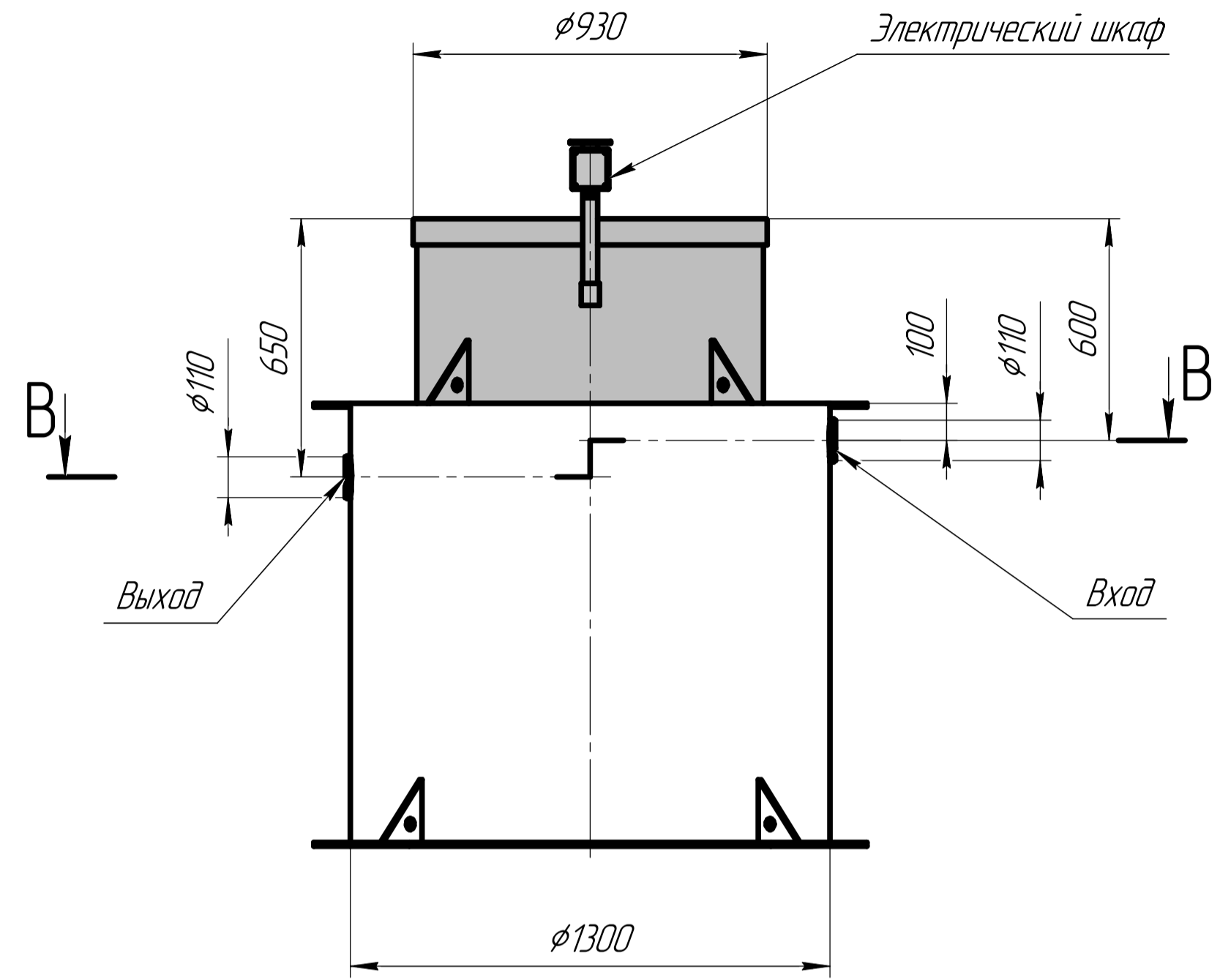
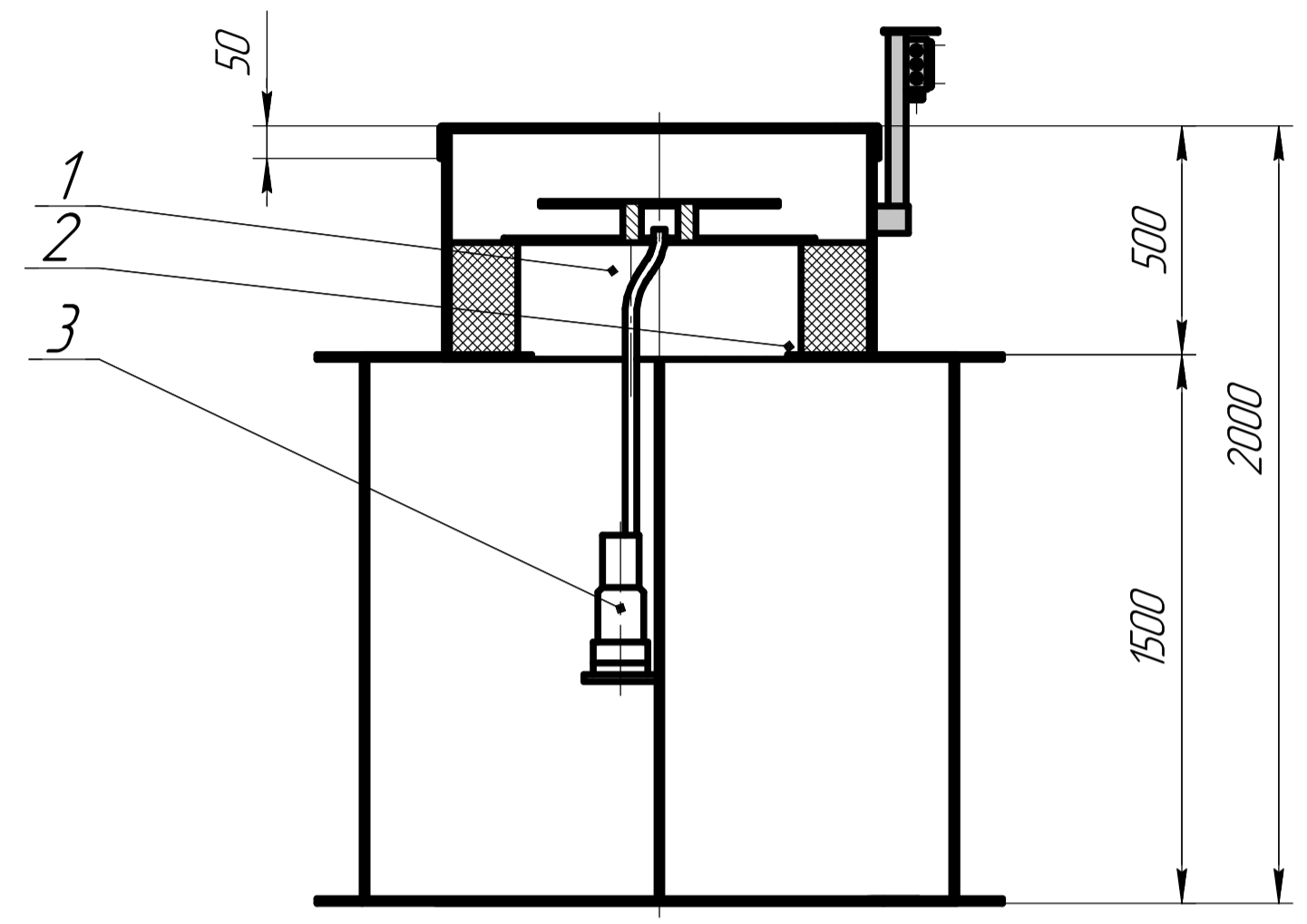


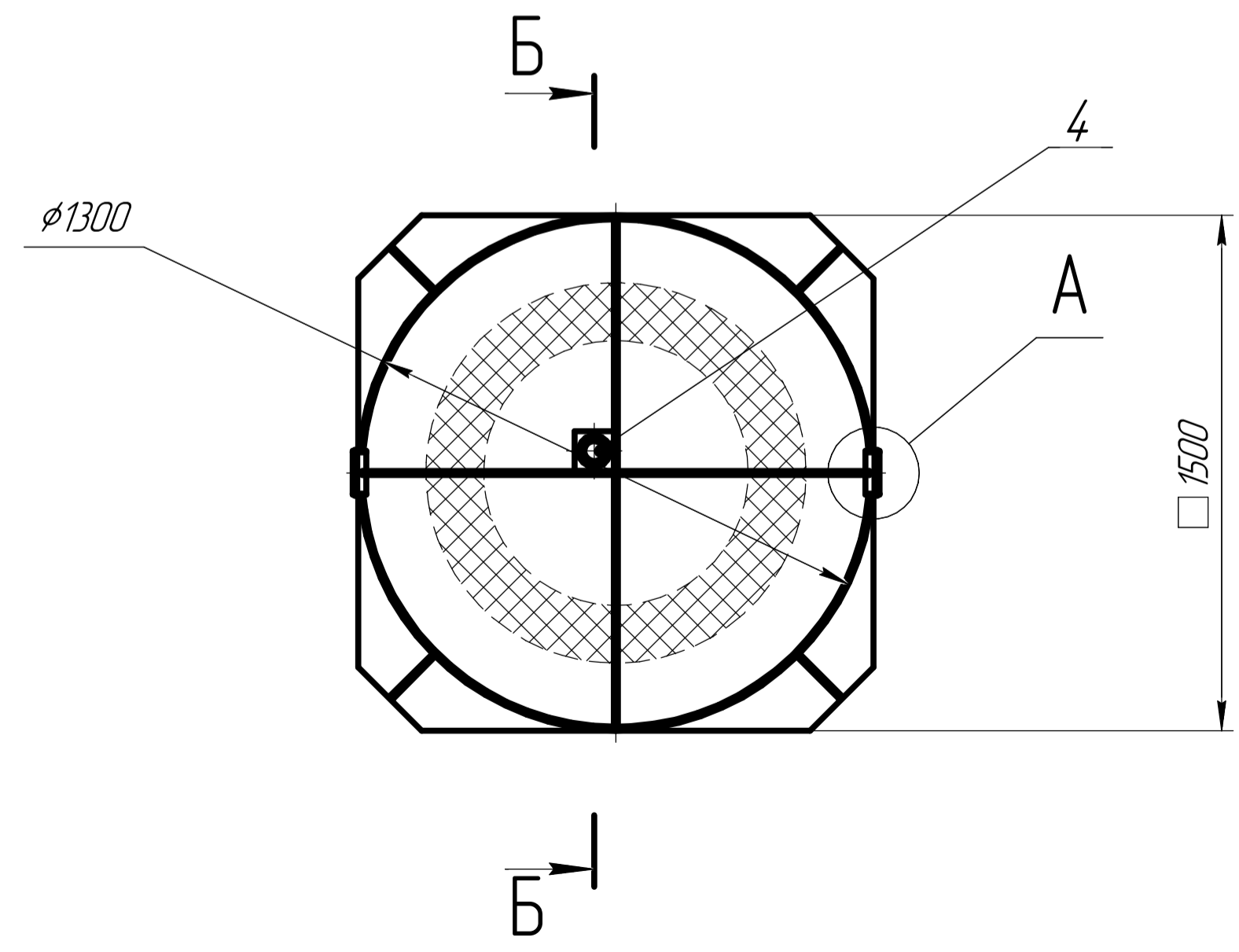
Вид спереди



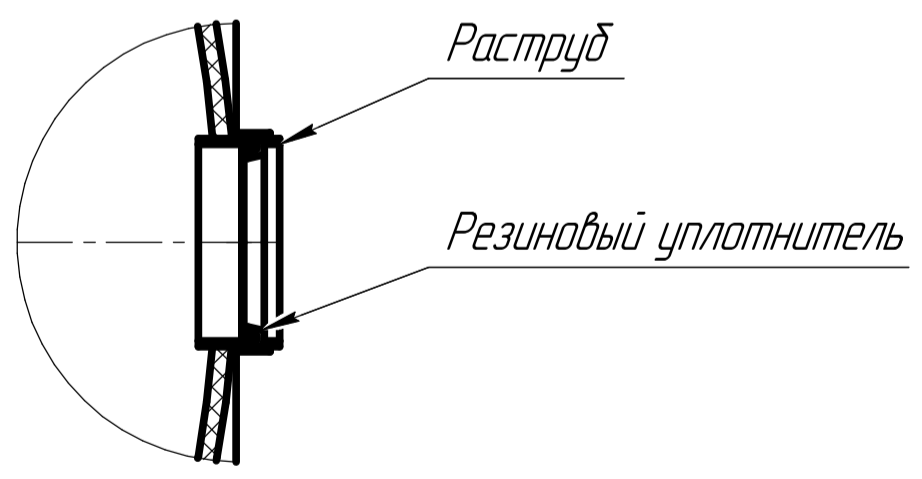
Б-Б



В-В



А(1:4)  
2 места



№	Наименование
1	Распылитель
2	Биозагрузка
3	Насос для распылителя
4	

ЛОС ГРИНЛОС 5 АКВА				Лит.	Масса	Масштаб
Изм.	Лист	№ докум.	Подп.	Дата		
Разраб.					140	1:15
Проб.					Лист	Листов 1
Т.контр.						
Н.контр.						
Утв.						
Разрез самотечная						
Вид в разрезе						

Перв. измен.	
Справ. №	
Подп. и дата	
Инд. № дробл.	
Взам. инв. №	
Подп. и дата	
Инд. № подл.	